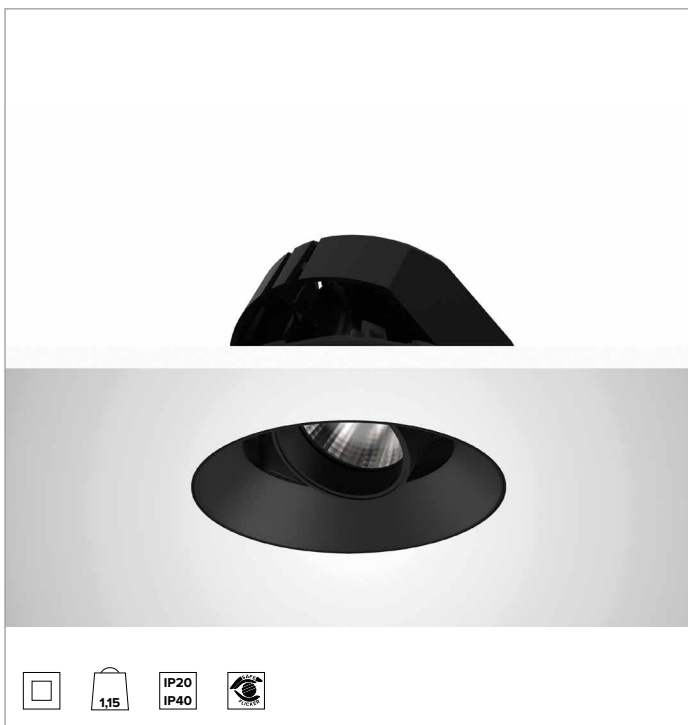
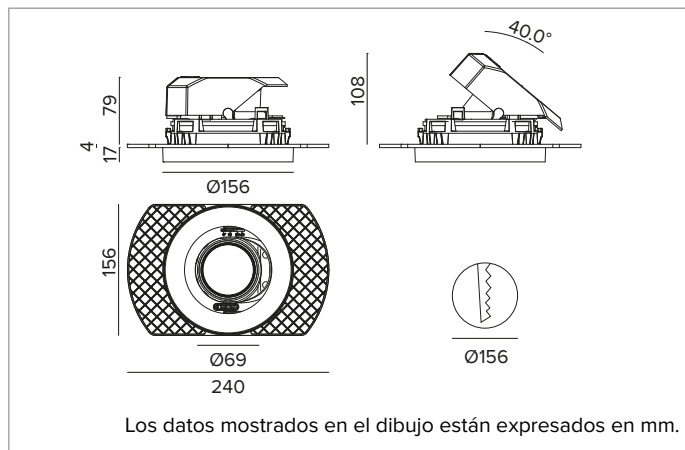


1T8656ELTR | CTEVO ARCHITECTURAL 160

Proyector empotrable de LED con posibilidad de orientación en versión trimless



	4000K	H(m)	D(m)	E _{max} (lx)		
	Ra90			55°		
	Fixture Power	34W	1	1.04	4306	
	Source Flux	4523lm	2	2.08	1076	
	Fixture Flux	3410lm	3	3.13	478	
	Efficacy	100lm/W	4	4.17	269	
TS1279	I _{max} =975cd/klm	I _{max}	4409cd	5	5.21	172



LÁMPARA

LED Chip on Board de alta eficiencia Ra90. Ra80 bajo petición.

- Clase de eficiencia energética:** E
- Potencia nominal:** 31W
- Flujo nominal:** 4523lm
- Índice de reproducción cromática:** 90
- Rf:** 90
- Rg:** 98
- CCT nominal:** 4000K
- Duración útil (L80/B10):** >50000h tq +25°C

CARACTERÍSTICAS LUMINOTÉCNICAS

WFL - óptica de precisión con anillo cut off negro de silicona. Versión con reflector de facetas convexas de aluminio anodizado especular y filtro holográfico difusor. UGR<22 (EN 12464-1).

- Óptica:** REFLECTOR
- Apertura del haz de luz:** WFL
- Eficiencia óptica:** 75%
- Flujo luminaria:** 3410lm
- Rendimiento luminoso:** 100lm/W
- Seguridad fotobiológica:** Conforme al grupo de riesgo RG1 (Riesgo Bajo)

CARACTERÍSTICAS MECÁNICAS

Cuerpo y disipador de presofusión de aluminio pintado de color negro. Cobertura de color negro. Posibilidad de orientación del cuerpo óptico de hasta 40° en plano vertical, con bloqueo mecánico de la dirección y escala graduada, y posibilidad de orientación de 358° en plano horizontal. Versión trimless con elemento portante para la instalación y el rasado del yeso.

- Color y acabado:** Negro profundo
- Peso:** 1,15Kg
- Versión:** TRIMLESS
- Grado de protección:** IP20 para la parte encastrada
- Grado de protección:** IP40 para la parte vista

CARACTERÍSTICAS ELÉCTRICAS

- Driver electrónico ON-OFF integrado.
- Potencia luminaria:** 34W
- Alimentación:** 220-240Vac 50/60Hz
- Clase de aislamiento:** CLASE 2
- Tipo driver / Control:** ON-OFF
- Driver incluido:** Sí
- Clase F:** Sí
- SAFE FLICKER:** PstLM=<1 e SVM=<0,4 (IEC TR 61547-1 e IEC TR 63158), garantizando una luz más cómoda y segura
- Temperatura ambiente:** 0°C / +25°C

INSTALACIÓN

Sistema de enganche ultra rápido sin necesidad de herramientas para instalaciones en contratechos de 0,5 a 30mm de espesor.

NOTAS

Disponible bajo petición la versión 110-277Vac.

GARANTÍA

5 años.

ADVERTENCIAS

Luminaria diseñada para su eliminación/reciclaje al final de su vida útil. Fuente luminosa reemplazable (solo LED) por un profesional. Equipo de control reemplazable por un profesional.

En función de la continua evolución tecnológica de los componentes electrónicos, los datos indicados están sujetos a actualización por lo que es necesario solicitar confirmación al hacer el pedido. El flujo luminoso y la potencia eléctrica presentan tolerancias +/-10% respecto al valor indicado. tq +25°C (CIE 121).

Nos reservamos el derecho de realizar cambios técnicos.

Targetti Sankey S.r.l.
Via Pratese, 164
50145 Firenze - Italy
Tel: +39 055 37911
targetti.com
targetti@targetti.com

CCIAA Firenze
Share Capital:
€ 500.000,00
VAT N. (IT):
01537660480
R.E.A: FI-275656



1T8656ELTR | CCTEVO ARCHITECTURAL 160

Proyector empotrable de LED con posibilidad de orientación en versión trimless

Accesorios

Filtro



Ø mm	Código
63	1T8094

Filtro holográfico de PMMA con efecto hoja de luz.
Permite presentar el haz de forma oval; combinado con ópticas spot y flood el efecto aparece más marcado.
No se puede usar con las versiones HO.

Rejilla



Ø mm	Código
63	1T8093

Rejilla antideslumbramiento.
Estructura nido de abeja de metal pintado negro.
No se puede usar con las versiones HO.

Sistema de fijación



L mm	Código
2500	1T9606

Cable de seguridad anticaida para asegurar el cuerpo de la luminaria a la estructura edilicia.

En función de la continua evolución tecnológica de los componentes electrónicos, los datos indicados están sujetos a actualización por lo que es necesario solicitar confirmación al hacer el pedido.

El flujo luminoso y la potencia eléctrica presentan tolerancias +/-10% respecto al valor indicado. tq +25°C (CIE 121).

Nos reservamos el derecho de realizar cambios técnicos.

Targetti Sankey S.r.l.
Via Pratese, 164
50145 Firenze - Italy
Tel: +39 055 37911
targetti.com
targetti@targetti.com

CCIAA Firenze
Share Capital:
€ 500.000,00
VAT N. (IT):
01537660480
R.E.A: FI-275656

TARGETTI